



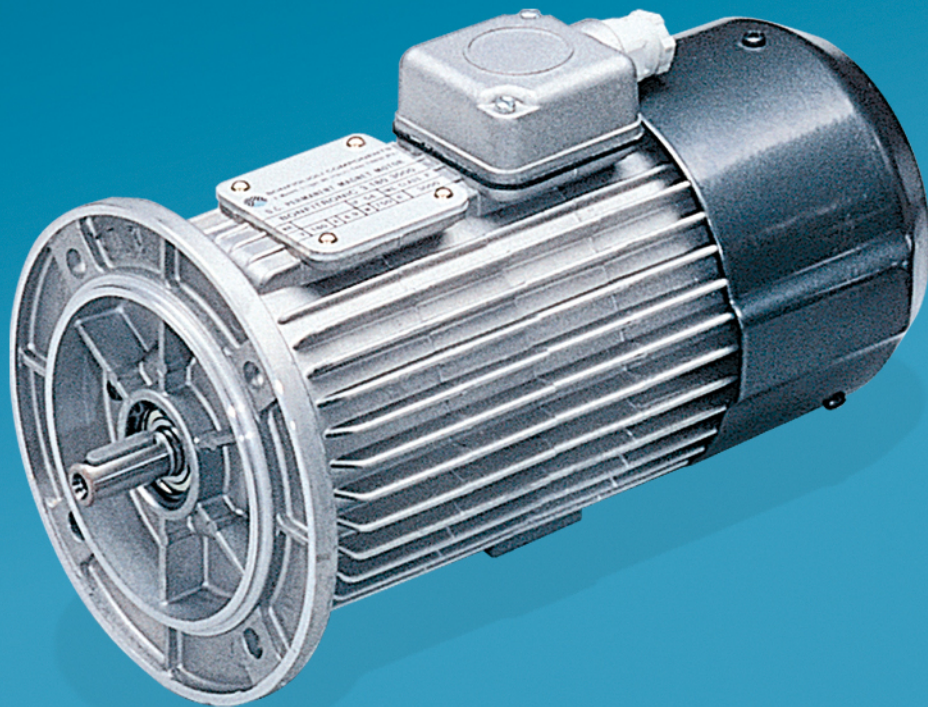
Bonfiglioli

Riduttori

BC series

Motori in C.C.

DC electric motors



INDICE	INDEX	pag.
INTRODUZIONE	INTRODUCTION	2
CARATTERISTICHE TECNICHE	TECHNICAL FEATURES	2
ACCESSORI	ACCESSORIES	5
APPLICAZIONE SUI RIDUTTORI	APPLICATION ON GEARBOXES	6
MOTORI A CORRENTE CONTINUA SENZA VENTILAZIONE	NON VENTILATED DC MOTORS	7
MOTORI A CORRENTE CONTINUA CON VENTILAZIONE	D.C. MOTORS WITH FAN	10

INTRODUZIONE

La BONFIGLIOLI COMPONENTS costruisce motori a corrente continua a magneti permanenti utilizzando tecniche costruttive innovative elevando così lo standard qualitativo dei prodotti. Grazie a peculiari tecnologie adottate, BONFIGLIOLI COMPONENTS ha realizzato motori con elevata corrente di smagnetizzazione particolarmente compatti, con elevate coppie e rendimenti. L'esclusivo concentratore di flusso lamellare concentra il campo magnetico e protegge da eventuali smagnetizzazioni rendendo i motori particolarmente adatti all'utilizzo con regolatori di velocità elettronici anche a tiristori. Per evitare che i magneti permanenti ceramici perdano le loro caratteristiche occorre operare come segue.

CARATTERISTICHE TECNICHE

NORME DI RIFERIMENTO

I motori di BONFIGLIOLI RIDUTTORI sono conformi alla normalizzazione europea ed alle norme CEI (Pubblicazione 72-1 e 72-2) DIN (42673 e 42677).

TEMPERATURA

I motori a magneti permanenti Bonfiglioli sono adatti a funzionare nella gamma di temperatura ambiente da -20°C a +40°C. I componenti interni sono dimensionati come segue:

- Magnet permanenti: i magneti permanenti ceramici possono raggiungere la temperatura di +180°C, mentre è molto critico l'utilizzo alle basse temperature e pertanto si consiglia di non impiegare i motori a temperature ambiente inferiori a -20°C.

VIBRAZIONI MECCANICHE

I motori possono sopportare vibrazioni fino a 2 KHz ed accelerazioni fino a 20 G con una perdita di rendimento inferiore all'1%.

RADIAZIONI

I magneti permanenti ceramici possono essere utilizzati in ambienti radioattivi nel qual caso si consiglia di consultare il ns. ufficio tecnico.

CAMPI MAGNETICI INTENSI

Nei motori di tradizionale concezione, i magneti permanenti ceramici possono smagnetizzarsi se immersi in un campo magnetico intenso e di polarità opposta. È pertanto conveniente utilizzare per l'alimentazione convertitori a transistor che consentono di controllare sempre la corrente assorbita dal rotore. L'applicazione di questi motori con convertitori a tiristori è comunque possibile attenendosi alle seguenti precauzioni:

- Eseguire la partenza da fermo utilizzando sempre una rampa di lancio di accelerazione.
- Utilizzando convertitori a tiristori a quattro quadranti (bidirezionali) verificare che l'albero del motore sia fermo prima di invertire il moto.

I motori a magneti permanenti di BONFIGLIOLI RIDUTTORI avendo invece una corrente di smagnetizzazione elevata, possono essere utilizzati anche in quelle applicazioni che prevedono l'alimentazione con convertitori a tiristori a 4 quadranti.

DURATA MASSIMA DELLA MANUTENZIONE

Il collettore multilame è rinforzato da un anello interno che ne garantisce l'assoluta stabilità dimensionale ed un'alta resistenza ai sovraccarichi. Lo speciale disegno della cuffia portaspazzole, consente il montaggio di spazzole lunghe ed incorpora un sistema di molle a pressione costante che garantisce un funzionamento ottimale delle spazzole indipendentemente dallo stato di usura.

PROTEZIONE IP54 DI SERIE

La morsetteria è protetta da un coperchio, con interposta guarnizione in gomma, che, insieme alle protezioni sulle estremità dell'albero e al disegno delle altre parti del motore, garantisce una protezione contro la polvere e gli spruzzi d'acqua provenienti da qualsiasi direzione.

ISOLAMENTO CLASSE F

È ottenuto attraverso l'uso di filo isolato in classe H e l'impregnazione dell'avvolgimento rotorico con vernici e resine epossidiche che ne garantiscono l'idoneità ai climi tropicali, elevata rigidità e grande capacità di sopportare sovraccarichi o condizioni limite di lavoro fino ad una temperatura dell'avvolgimento di 155°C.

TENSIONI

I dati riportati nelle tabelle sono ottenuti con un'alimentazione con fattore di forma 1.

FORME COSTRUTTIVE

B3 (consultare il catalogo)	Norme IEC 72 (1971)
B5	Norme IEC 72 (1971)
B14	Norme IEC 72 (1971)

CUSCINETTI

A sfere di qualità selezionata del tipo a doppio schermo normale o a tenuta stagna, con lubrificante interno.

SPAZZOLE

Le spazzole sono in posizione facilmente accessibili e la loro eventuale sostituzione è semplice ed agevole. Sono in carbone o metalgrafite a seconda delle caratteristiche del motore al quale vengono applicate. Ad ogni sostituzione delle stesse è necessaria un'adeguata revisione del collettore.

INTRODUCTION

BONFIGLIOLI COMPONENTS manufactures direct current motors with permanent magnets innovating traditional manufacturing technology in order to improve the quality standard of its products. Thanks to its special technology, BONFIGLIOLI COMPONENTS was able to develop extremely compact motors with high demagnetization current, torque and efficiency. The exclusive reed concentrator concentrates the magnetic field, acts as a protection in the event of demagnetization, and makes the motors especially suited for use with electronic speed controllers, even of thyristor-type (SCR).

TECHNICAL FEATURES

REFERENCE NOTES

The motors manufactured by BONFIGLIOLI RIDUTTORI comply with European and IEC standard (release 72-1 and 72-2 DIN 42673 and 42677).

TEMPERATURE

The Bonfiglioli permanent magnet motors are suitable for operating in environment temperature range from -20°C to +40°C. The internal components are dimensioned as follows:

- Permanent magnets: the ceramic permanent magnets can reach a temperature of +180°C, while use at low temperatures is extremely hazardous. Therefore they should not be used at temperatures lower than -20°C.

MECHANICAL VIBRATIONS AND SHOCKS

The motors can resist vibrations up to 2 KHz and acceleration up to 20 G with less than 1% efficiency loss.

RADIATIONS

Ceramic permanent magnets may be used in radioactive environments. In this case, we recommend to contact the engineering department.

INTENSE MAGNETIC FIELD

In traditional motors, ceramic permanent magnets can demagnetize if they are placed in a magnetic field with opposite polarity. Therefore, it is recommended to use transistor converters for power supply, so that the current absorbed by the rotor can be constantly controlled. However, the use of these motors with thyristor converters is possible, provided the following precautions are taken:

- Always start up imposing an acceleration ramp.
- When using four-quadrants (bidirectional) thyristor converters, always ensure that motor shaft is at standstill before reversing the direction of rotation.

On the contrary, permanent magnets BONFIGLIOLI motors have a high demagnetization current and can be used in those applications where power supply occurs through 4-quadrants thyristor converters.

MAXIMUM LIFE WITH NO MAINTENANCE

The multi-segment commutator is reinforced by means of an internal ring ensuring total dimensional stability and high overload resistance. The brush holder housing is especially designed for mounting long brushes and is fitted with a constant pressure spring set ensuring optimal brush performance regardless of wear conditions.

STANDARD IP 54

The terminal board is protected by a cover with rubber gasket, which guarantees protection against dust and water sprays coming from any direction, together with the protections on shaft ends and the design of the other motor components.

INSULATION CLASS F

Achieved by means of class-H insulated wire and rotor winding impregnation with epoxy paints and resin, it guarantees fitness for use in tropical conditions, high dielectric strength and resistance to overload or under extreme working conditions up to 155°C winding temperature.

VOLTAGE

The data listed in the tables are measured with nominal voltage and form factor 1.

VERSION

B3 (see catalogue)	IEC standard 72 (1971)
B5	IEC standard 72 (1971)
B14	IEC standard 72 (1971)

BEARING

Selected quality ball bearing with double standard shield or sealed ball bearings grease packed.

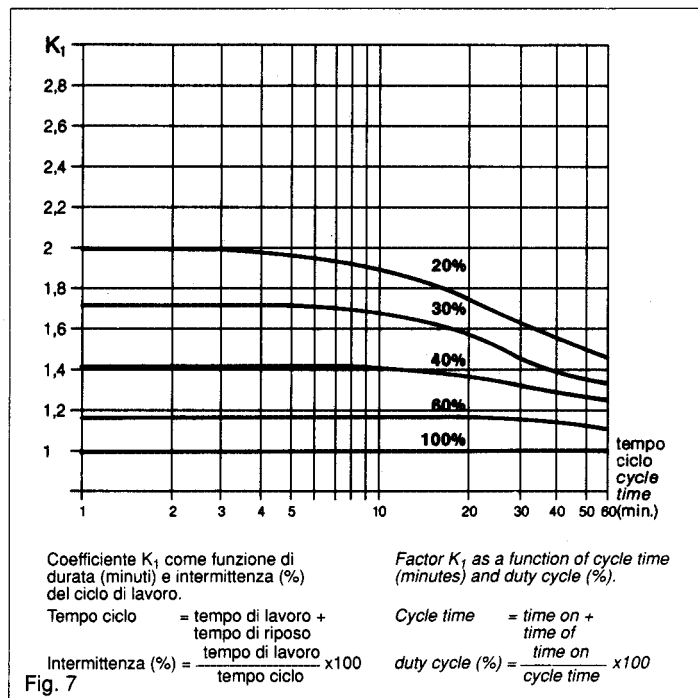
BRUSHES

Brushes are easy to reach and can be easily and conveniently replaced. They are made of carbon or graphite-metal bond depending on the characteristics of the motor they are fitted to. Upon each brush replacement, overhaul commutator appropriately.

COEFFICIENTI DI SERVIZIO

Le coppie e le potenze di catalogo dei motori possono essere aumentate o diminuite nelle pratiche applicazioni, in funzione dei seguenti parametri:

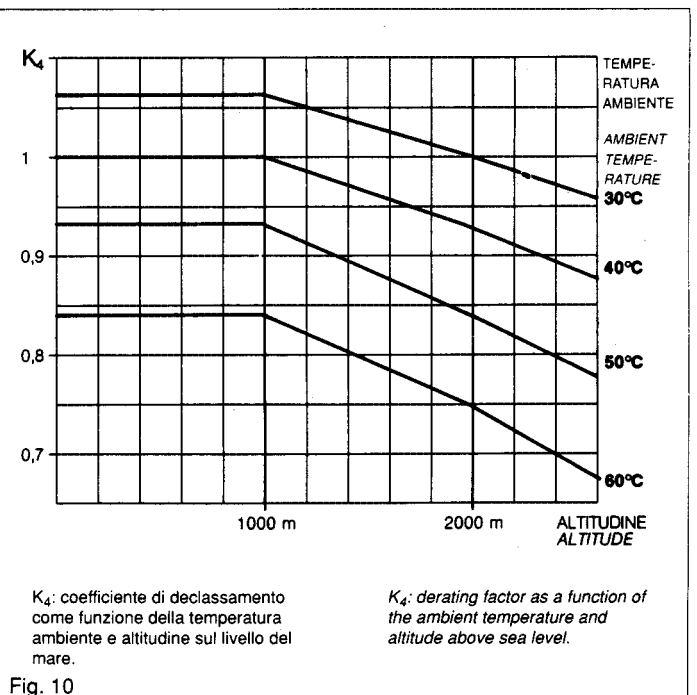
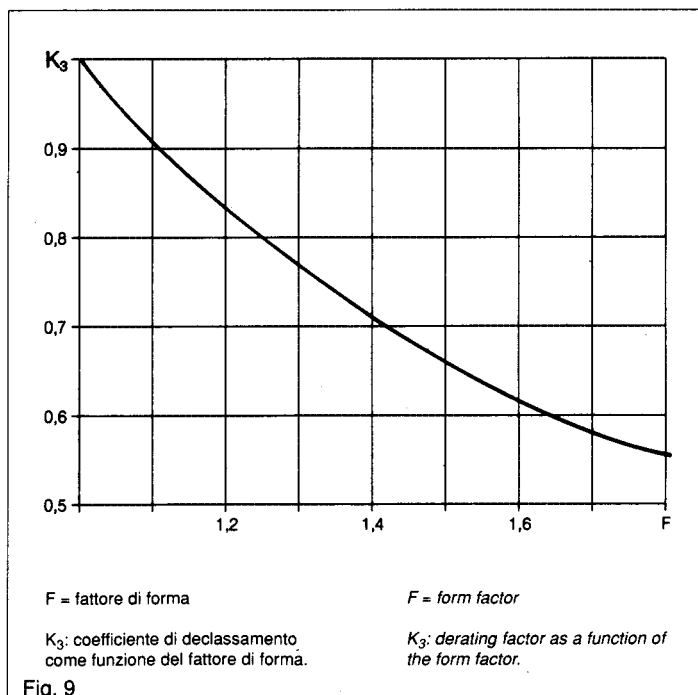
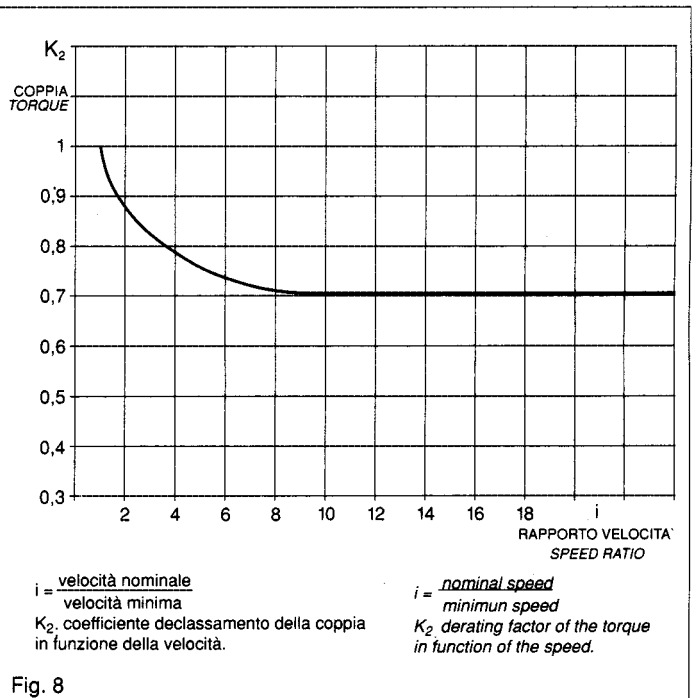
- 1) Coefficiente K1: un servizio intermittente consente al motore una dissipazione del calore anche nel periodo di pausa e quindi di erogare potenze maggiori nel periodo di lavoro. Le potenze di catalogo possono essere quindi aumentate secondo il coefficiente K1 (diagramma n. 7).
- 2) Coefficiente K2: nelle applicazioni a velocità variabile l'efficacia della ventola di raffreddamento, e quindi la capacità di dissipazione termica, diminuisce al diminuire della velocità e ciò richiede un declassamento delle coppie erogabili. La curva (diagramma n. 8) fornisce il coefficiente di declassamento K2 in funzione della velocità di funzionamento. Per i motori privi di ventilazione non si tiene conto di questo coefficiente.
- 3) Coefficiente K3: le tabelle di catalogo forniscono i valori di potenza per alimentazione a pura corrente continua (batteria), con coefficiente di forma 1. Altri dispositivi di alimentazione forniscono una alimentazione non perfettamente continua ma distorta. Il fattore di forma tiene conto di questa distorsione caratteristica del dispositivo di alimentazione prescelto.
 FF1 per alimentazione da batteria
 FF1,1 per alimentazione con ponte di diodi trifase
 FF1,3 ÷ 1,5 per alimentazione con ponte di diodi monofase
 La potenza o la coppia erogabile dal motore deve quindi essere declassata secondo il coefficiente K3 (diagramma n. 9), funzione del fattore di forma.
- 4) Coefficiente K4: i valori di potenza sono riferiti ad una temperatura ambiente minore od uguale a 40°C e ad un'altitudine massima di 1.000 metri. Per valori superiori di temperatura ad altitudine, si provvederà a declassare la potenza erogabile secondo il coefficiente K4 (diagramma 10).



OPERATION COEFFICIENTS

The motor torque and power values reported in the catalogue can be increased or decreased in practical applications, as a function of the following parameters:

- 1) Factor K1: intermittent operation enables the motor to dissipate heat when at rest and subsequently to deliver more power when running. Therefore, the power values listed in the catalogue can be adjusted by factor K1 (diagram no. 7).
- 2) Factor K2: in applications with variable speed, the cooling fan efficiency and therefore the heat dissipation will decrease with speed. Accordingly, the output torque will require to be derated through an appropriate factor. The curve (diagram no. 8) provides the derating factor K2 as a function of running speed. This coefficient does not apply to motors with non ventilated.
- 3) Factor K3: the catalogue tables list the power values related to pure direct current (battery) power supply with form factor 1. The current supplied by other sources is not perfectly direct, but distorted. The form factor takes into account this distortion typical of the specific feeding device.
 FF1 power supply from battery
 FF1,1 power supply from three-phase diode bridge
 FF1,3 ... 1,5 power supply from single-phase diode bridge
 The power or torque delivered by the motor must therefore be derated by factor K3 (diagram no. 9) as a function of the form factor.
- 4) Factor K4: power values refer to room temperature lower than or equal to 40°C and to a maximum altitude of 1,000 metres. For higher temperature and altitude values, the power will have to be derated by factor K4 (diagram 10).



TIPO DI SERVIZIO

Servizio continuo (S1): il motore funziona a carico costante per un tempo almeno sufficiente a raggiungere l'equilibrio termico.

Servizio di durata limitata (S2): il motore funziona a carico costante per un tempo limitato non sufficiente a raggiungere l'equilibrio termico. Segue poi un tempo di riposo sufficiente a far ritornare il motore a temperatura ambiente.

Servizio intermittente periodico (S3): il motore funziona secondo un ciclo comprendente un tempo di funzionamento a carico costante (t_s) ed un tempo di riposo (t_r). L'indicazione sintetica del servizio è data dal rapporto percentuale di intermittenza rispetto al periodo di tempo preso a riferimento che è normalmente di 60 min. (ad es. 15%-60 min.).

$$\text{rapporto di intermittenza} = \frac{t_s}{t_s+t_r} \cdot 100(\%)$$

Servizio intermittente periodico con avviamenti che influenzano il riscaldamento del motore (S4): il motore funziona secondo un ciclo comprendente un tempo di avviamento notevole (t_a), un tempo di funzionamento a carico costante (t_s) e un tempo di riposo (t_r).

$$\text{rapporto di intermittenza} = \frac{t_a+t_s}{t_a+t_s+t_r} \cdot 100(\%)$$

In questo caso l'indicazione sintetica del servizio deve essere accompagnata dal numero di inserzioni all'ora.

Servizio intermittente periodico con avviamento e frenata che influenzano il riscaldamento del motore (S5): il motore funziona come il servizio S4 ma con l'aggiunta di una frenatura con mezzi elettrici.

$$\text{rapporto di intermittenza} = \frac{t_a+t_s+t_f}{t_c} \cdot 100(\%)$$

L'indicazione è pari al servizio S4.

Servizio ininterrotto con carico intermittente (S6): il motore funziona secondo il ciclo (t_c) comprendente un tempo di funzionamento a carico costante (t_s) seguito da un vuoto senza tempo di riposo (t_v).

$$\text{rapporto di intermittenza} = \frac{t_s}{t_c} \cdot 100(\%)$$

L'indicazione è pari al servizio 3.

Servizio intermittente periodico con avviamento e frenata che influenzano il riscaldamento del motore (S7): il motore funziona come il servizio S5 ma senza tempo di riposo.

$$\text{rapporto intermittenza} = 100\%$$

L'indicazione è pari al servizio S4.

Servizio interrotto periodico con cambiamento periodico della velocità (S8): il motore funziona secondo un ciclo comprendente un tempo di funzionamento a carico costante (t_{s1}) seguito da un tempo con diverso carico costante (t_{s2}) e diversa velocità di rotazione.

$$\text{rapporto di intermittenza} = \frac{t_a+t_s}{t_c} \cdot 100(\%);$$
$$\frac{t_{f1}+t_{s2}}{t_c} \cdot 100(\%);$$

La definizione sintetica del servizio è data dalla durata di funzionamento alle varie velocità, ad esempio: 3000 rpm per 15 min.+1500 rpm per 10 min. Il tipo di servizio è indicato in targhetta.

TYPE OF DUTY

Continuous duty (S1): the motor works with dead load for a period of time, which is sufficient to reach thermal equilibrium.

Limited duty length (S2): the motor works with dead load for a limited period of time, which is insufficient to reach a thermal equilibrium. It is then followed by a rest period, during which the motor reaches room temperature again.

Periodical intermittent duty (S3): the motor follows a cycle, including an operation period with dead load (t_s) and a rest period (t_r). The synthetic indication of the duty is given by the intermittent percentage ratio compared to a period of time, which is usually 60 min. (for instance, 15% - 60 min.).

$$\text{intermittence ratio} = \frac{t_s}{t_s+t_r} \cdot 100(\%)$$

Periodical intermittent duty with starting that influence the heating of the motor (S4): the motor follows a cycle, including a considerable starting period (t_a), an operation period with dead load (t_s) and a rest period (t_r).

$$\text{intermittence ratio} = \frac{t_a+t_s}{t_a+t_s+t_r} \cdot 100(\%)$$

In this case, the synthetic indication of the duty must be provided with the number of connections per hour.

Periodical intermittent duty with starting and braking that influence the heating of the motor (S5): the motor working is the same as S4 duty, with additional braking through electric devices.

$$\text{intermittence ratio} = \frac{t_a+t_s+t_f}{t_c} \cdot 100(\%)$$

The indication is the same as S4 duty.

Continuous duty with intermittent load (S6): the motor works according to the (t_c) cycle, including an operation period with dead load (t_s), followed by no load period (t_v).

$$\text{intermittence ratio} = \frac{t_s}{t_c} \cdot 100(\%)$$

The indication is the same as S3 duty.

Periodical intermittent duty with starting and braking that influence the heating of the motor (S7): the motor working is the same as S5 duty, without a rest period.

$$\text{intermittence ratio} = 100\%$$

The indication is the same as S4 duty.

Periodical continuous duty with periodical variation of speed (S8): the motor works according to a cycle, including an operation period with dead load (t_{s1}), followed by a period with different dead load (t_s) and different rotation speed.

$$\text{intermittence ratio} = \frac{t_a+t_s}{t_c} \cdot 100(\%);$$
$$\frac{t_{f1}+t_{s2}}{t_c} \cdot 100(\%);$$

The synthetic definition of the duty is given by the working period at different speeds, for instance: 3000 rpm per 15 min + 1500 rpm per 10 min. The type of duty is indicated on the name plate.

ACCESSORI - OPTIONALS

DINAMO TACHIMETRICA - TACHO GENERATOR

Tipo dinamo Tacho type	Tipo motore Motor type	Esecuzione meccanica Mechanical configuration	F.E.M. a 1000 rpm E.M.F. at 1000 rpm	Ondulaz. totale Total ripple	N° poli N° of poles	Corrente max Max current A	Resistenza Resistance Ohm	Induttanza Inductance mH	Inerzia rot. Rotor inertia Kgm ²
AS 55/10	BC 140 BC 220 BC 310	albero cavo hollow shaft	10 V	≤ 3%	2	0.02	24	86	1.0 x 10 ⁻³
DT 40/75	BC 120 BC 240 BC 270	albero spogente con giunto extended shaft with coupling	7.5 V	≤ 4%	2	0.05	24.5	3.3	3.92 10 ⁻⁶

LE DIMENSIONI D'INGOMBRO DELLE VARIE SERIE DI MOTORI, SE EQUIPAGGIATI CON DINAMO TACHIMETRICA VARIANO COME SEGUE:
D.C. MOTOR OVERALL DIMENSIONS WHEN EQUIPPED WITH TACHO-GENERATOR:

Tipo motore Motor type	Quota N * Dimension N * + mm	Copriventola Ø Fan cover diameter mm
BC 120	N + 65	—
BC 140	N + 65	—
BC 220	N + 65	110
BC 240	N + 51	130
BC 270	N + 51	130
BC 310	N + 65	138

* Per la quota N vedere i disegni dei vari tipi di motori riportati nelle pagine.

* Dimension «N» changes according to the motor types as showed on the previous page.


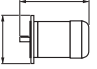
FRENI - BRAKE

Tipo di motore Motor type	Tipo di freno Brake type	Coppia frenante Braking torque Nm	Tensione d'alimentazione Rated voltage VDC	Corrente assorbita Current A (25°C)	Potenza Power W	Inerzia Inertia Kgm ²
BC 140	FD 03	5	24	1	24	0.15 10 ⁻³
BC 220	56 PCC	2	24	0.6	15	0.69 10 ⁻⁴
BC 240	07- neg	5	24	1	24	0.15 10 ⁻³
BC 270	07- neg	7.5	24	0.5	12	0.65 10 ⁻⁴
BC 310	FD 03	5	24	1	24	0.15 10 ⁻³

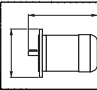
VARIAZIONE DELLE DIMENSIONI STANDARD DEI MOTORI, SE EQUIPAGGIATI CON FRENO:
VARIATION OF MOTORS' STANDARD DIMENSIONS, WHEN FITTED WITH BRAKE:

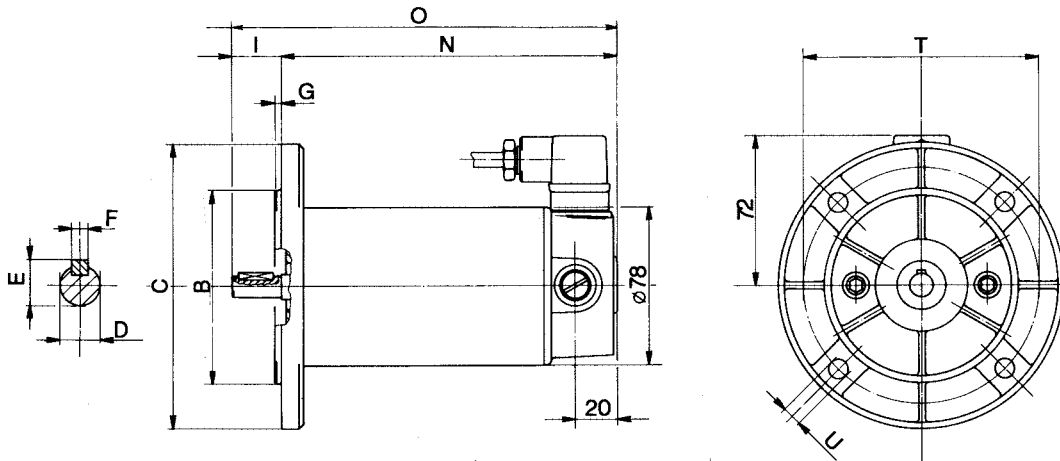
Tipo di motore Motor type	Quota < N > Dimension < N >	Diametro calotta copriventola Diameter of fan cowl
BC 140	N + 72 mm	110 mm 130 mm 130 mm 138 mm
BC 220	N + 40 mm	
BC 240	N + 51 mm	
BC 270	N + 51 mm	
BC 310	N + 72 mm	

BC110

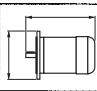
	U	n_2	P_2	M_2	I_n	Ω	L	J		
	[V]	[rpm]	[W]	[Nm]	[A]	ohm	mH	$\text{Kgm}^2 \cdot 10^{-3}$	Kg	
BC110-180-3000-50	180	3000	50	0.16	0.4	31.5	70	0.3	2	a
BC110- 24-2800-90	24	2800	90	0.3	5	0.38	1.5	0.4	3.2	b
BC110-180-3000-90	180	3000	90	0.3	0.6	14.7	40	0.4	3.2	b

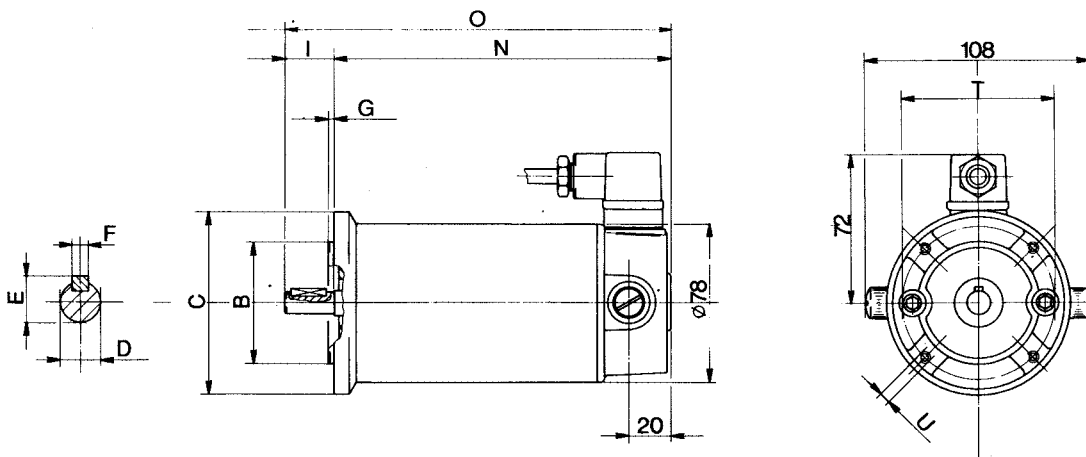
63 B5

	D	B	C	I	E	F	G	N	O	T	U
a	11	95	140	23	12.5	4	3	133	156	115	9.5
b								163	186		



63 B14

	D	B	C	I	E	F	G	N	O	T	U
a	11	60	90	23	12.5	4	2.5	133	156	75	M5
b								163	186		



BC120

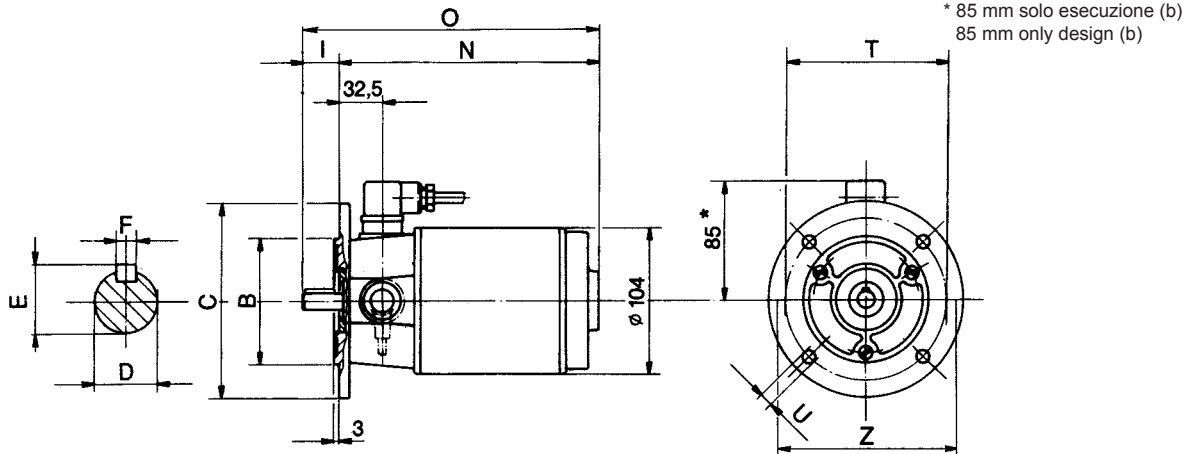
	U [V]	n_2 [rpm]	P_2 [W]	M_2 [Nm]	I_n [A]	Ω ohm	L mH	J $\text{Kgm}^2 \cdot 10^{-3}$		
BC120-12-1300-110	12	1300	110	0.8	14	0.18	1.26	0.5	4.5	a
BC120-24-1500-110	24	1500	110		7					b
BC120-48-1500-120	48	1500	120		3.4					b
BC120-90-1300-110	90	1300	110		1.6	9.57	64.37			b
BC120-24-2700-240	24	2700	240		14	0.18	1.26			a
BC120-48-3000-240	48	3000			7					b
BC120-90-3000-240	90	3000			3.4					b
BC120-180-2900-240	180	2900			1.6	9.57	64.37			b

Questi motori possono essere forniti con attacco posteriore per volantino di posizionamento.

These motors are available with adaptor for positioning hand wheel on the back side.

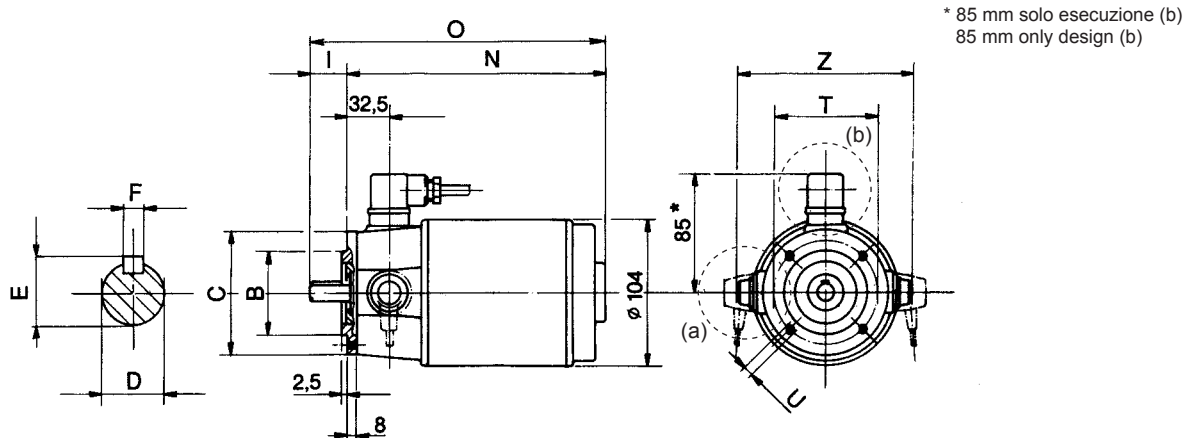
63 B5

	D	B	C	I	E	F	N	O	T	U	Z
a	11	95	140	23	12.5	4	185	208	115	9.5	140
b											130



63 B14


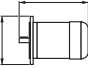
	D	B	C	I	E	F	N	O	T	U	Z
a	11	60	90	23	12.5	4	185	208	75	M5	140
b											130



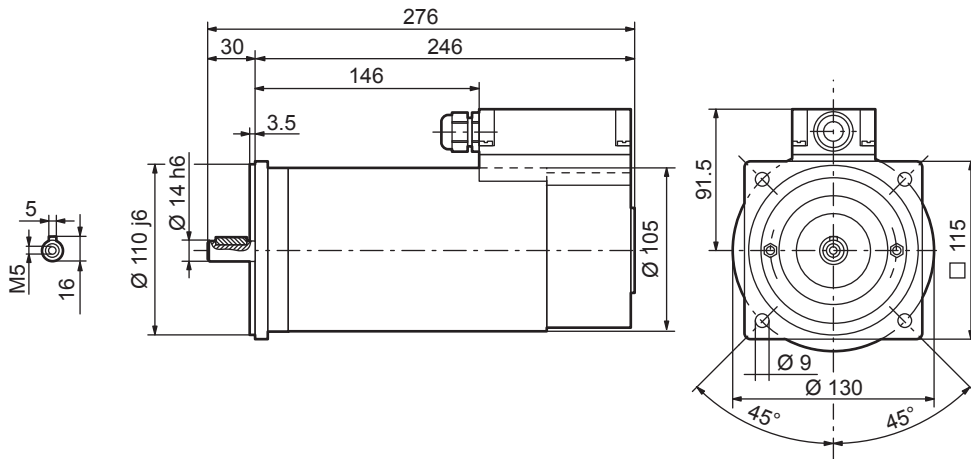
(a) esecuzione con Faston
(b) esecuzione con connettore

(a) design with Faston connectors
(b) design with terminal box

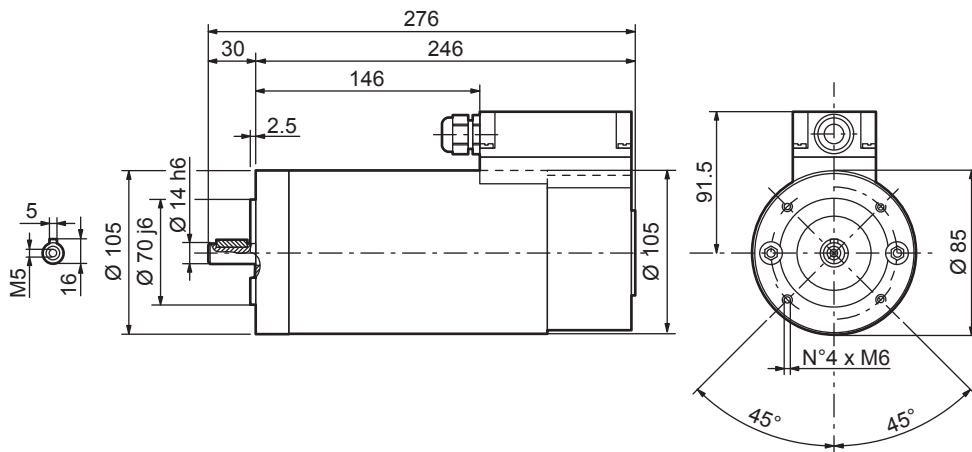
BC140

	U [V]	n_2 [rpm]	P_2 [W]	M_2 [Nm]	I_n [A]	Ω ohm	L mH	J Kg \cdot m 2 \cdot 10 $^{-3}$		
BC140- 24-1500-220	24	1500	220	1.4	13	0.32	1.6	1.2	7.8	a
BC140- 36-1500-220	36				8.7	0.54	3.2			
BC140- 48-1500-220	48				6.5	0.95	5.2			
BC140- 65-1500-220	65				4.5	1.5	9			
BC140-110-1500-220	110				2.9	3.4	24			
BC140-180-1500-220	180				1.8	7.4	56			
BC140- 24-2000-300	24	2000	300	1.4	16.4	0.22	0.5	1.2	7.8	a
BC140- 36-2000-300	36				11	0.4	1.1			
BC140- 48-2000-300	48				8.2	0.5	1.9			
BC140- 65-2000-300	65				6.1	0.8	3.4			
BC140-110-2000-300	110				3.6	1.8	9.4			
BC140-180-2000-300	180				2.2	4.5	24			
BC140- 24-3000-450	24	3000	450	1.4	24.6	0.1	0.4	1.2	7.8	a
BC140- 36-3000-450	36				16.5	0.18	0.86			
BC140- 48-3000-450	48				12.3	0.25	1.4			
BC140- 65-3000-450	65				9.1	0.35	2.6			
BC140-110-3000-450	110				5.4	0.9	7			
BC140-180-3000-450	180				3.3	2	18			


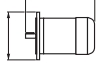
71 B5



71 B14



BC220

	U [V]	n ₂ [rpm]	P ₂ [W]	M ₂ [Nm]	I _n [A]	Ω ohm	L mH	J Kgm ² •10 ⁻³		
BC220- 12-1500- 45	12	1500	45*	0.29	5.5	1	3	0.33	2.6	a
BC220- 24-1500- 45	24				2.7	2.3	12			
BC220- 36-1500- 45	36				1.8	3.2	27			
BC220- 48-1500- 45	48				1.3	6	48			
BC220- 65-1500- 45	65				1	11	88			
BC220-110-1500- 45	110				0.6	18.8	252			
BC220-180-1500- 45	180		0.3	31	640					
BC220- 12-1500- 95	12		95	0.60	11	0.3	0.65	0.45	3.9	b
BC220- 24-1500- 95	24				5.5	0.75	2.6			
BC220- 36-1500- 95	36				3.7	1.25	6			
BC220- 48-1500- 95	48				2.8	1.74	10.6			
BC220- 65-1500- 95	65				2	2.6	19.4			
BC220-110-1500- 95	110				1.2	4.7	55			
BC220-180-1500- 95	180		0.7	7.8	145					
BC220- 12-1500-140	12		140	0.90	16	0.25	0.25	0.68	4.7	c
BC220- 24-1500-140	24				8	0.55	1			
BC220- 36-1500-140	36				5.5	0.85	2.25			
BC220- 48-1500-140	48				4	1.15	4			
BC220- 65-1500-140	65	3			1.6	7.4				
BC220-110-1500-140	110	1.7			2.7	21				
BC220-180-1500-140	180	1	4.3	57						
BC220- 12-2000- 60	12	2000	60*	0.29	7	0.6	1.7	0.33	2.6	a
BC220- 24-2000- 60	24				3.5	1.3	6.8			
BC220- 36-2000- 60	36				2.3	2.3	12			
BC220- 48-2000- 60	48				1.7	3.2	22			
BC220- 65-2000- 60	65				1.3	5.8	62			
BC220-110-2000- 60	110				0.7	10	170			
BC220-180-2000- 60	180		0.4	17	450					
BC220- 12-2000-125	12		125	0.60	14	0.16	0.24	0.45	3.9	b
BC220- 24-2000-125	24				7	0.4	1			
BC220- 36-2000-125	36				4.7	0.68	2.2			
BC220- 48-2000-125	48				3.5	0.94	3.9			
BC220- 65-2000-125	65				2.6	1.34	7			
BC220-110-2000-125	110				1.5	2.42	20			
BC220-180-2000-125	180		0.9	4.1	54					
BC220- 12-2000-190	12		190	0.90	21	0.13	0.15	0.68	4.7	c
BC220- 24-2000-190	24				11	0.33	0.6			
BC220- 36-2000-190	36				7	0.53	1.3			
BC220- 48-2000-190	48				5.5	0.7	2.2			
BC220- 65-2000-190	65	4			0.93	3.9				
BC220-110-2000-190	110	2.3			1.65	11.2				
BC220-180-2000-190	180	1.4	2.6	30						
BC220- 12-3000- 90	12	3000	90*	0.29	10	0.3	0.75	0.33	2.6	a
BC220- 24-3000- 90	24				5	0.66	3			
BC220- 36-3000- 90	36				3.3	1.3	6.8			
BC220- 48-3000- 90	48				2.5	2.3	12			
BC220- 65-3000- 90	65				1.8	3.2	22			
BC220-110-3000- 90	110				1.1	5.7	60			
BC220-180-3000- 90	180		0.6	10	170					
BC220- 12-3000-190	12		190	0.60	21	0.11	0.10	0.45	3.9	b
BC220- 24-3000-190	24				10	0.23	0.44			
BC220- 36-3000-190	36				7	0.4	0.95			
BC220- 48-3000-190	48				5	0.7	1.6			
BC220- 65-3000-190	65				3.8	1	2.9			
BC220-110-3000-190	110				2.2	1.8	8			
BC220-180-3000-190	180		1.4	3.1	21					
BC220- 12-3000-280	12		280	0.90	29	0.06	0.06	0.68	4.7	c
BC220- 24-3000-280	24				15	0.16	0.24			
BC220- 36-3000-280	36				10	0.28	0.56			
BC220- 48-3000-280	48				7	0.42	1			
BC220- 65-3000-280	65	5.5			0.64	1.9				
BC220-110-3000-280	110	3.2			1.18	5.5				
BC220-180-3000-280	180	1.9	2.1	14.8						

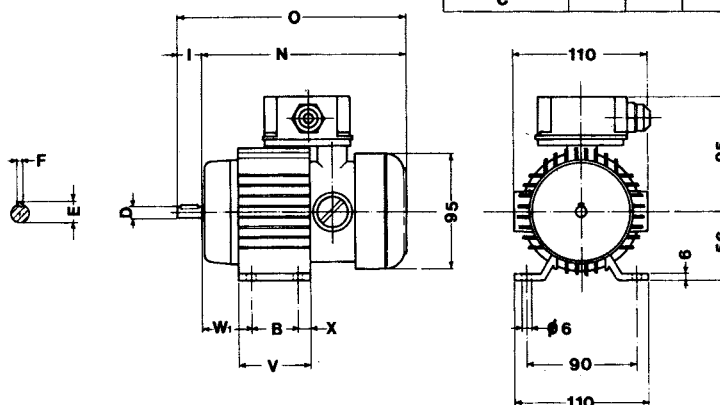
* Questi motori possono venire forniti con albero cavo ø7 e flangia standard per attacco al riduttore VF 27 (BC...VF27)

* These motors are also available with hollow shaft dia. 7mm and standard flange for gear box type VF 27 (BC...VF27)

63 B3

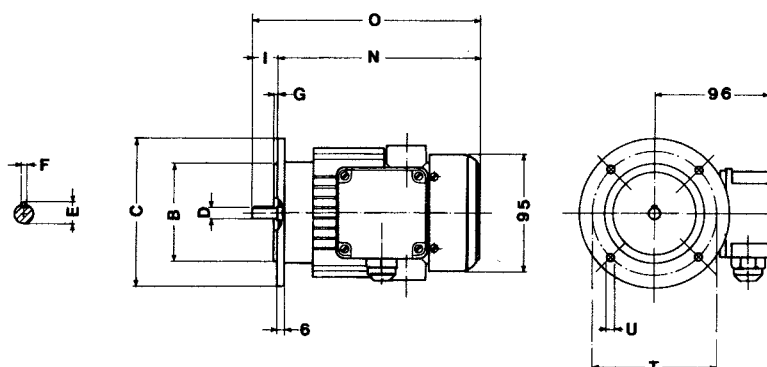
63 con altezza asse 56 mm
63 with shaft height 56 mm

	D	B	I	E	F	N	O	V	X	W ₁
a	11	45	23	12.5	4	164	187	57	6	36
b		71				203	226	96	19	36
c		236				259	129	52	36	



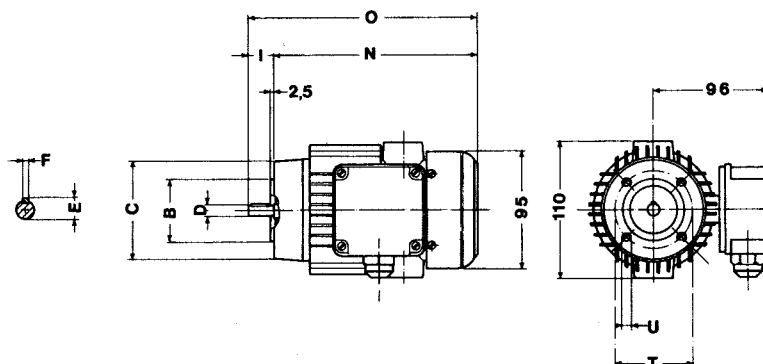
63 B5

	D	B	C	I	E	F	G	N	O	T	U
a	11	95	140	23	12.5	4	3	164	187	115	9.5
b								203	226		
c								236	259		



63 B14


	D	B	C	I	E	F	N	O	T	U
a	11	60	90	23	12.5	4	164	187	75	M5
b							203	226		
c							236	259		



Esecuzione con piedi (B3) è possibile anche in associazione con B5 e B14.

Foot mounted version (B3) also available in combination with flange version B5 or B14.

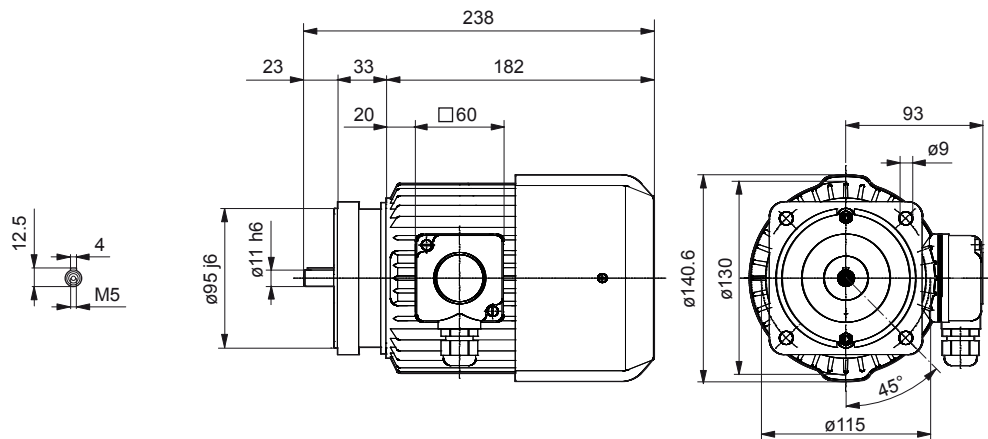
BC240

	U [V]	n_2 [rpm]	P_2 [W]	M_2 [Nm]	I_n [A]	Ω ohm	L mH	J Kgm ² ·10 ⁻³	
BC240-12-1500-180	12	1500	180	1.0	22	0.25	0.9	0.8	6.7
BC240-24-1500-200	24				12	0.7	3.3		
BC240-36-1500-200	36		8	1.5	7.4				
BC240-48-1500-200	48		6	2.2	13				
BC240-65-1500-200	65		4.4	3.5	24				
BC240-110-1500-200	110		2.6	9.5	68				
BC240-180-1500-200	180		1.6	21	140				

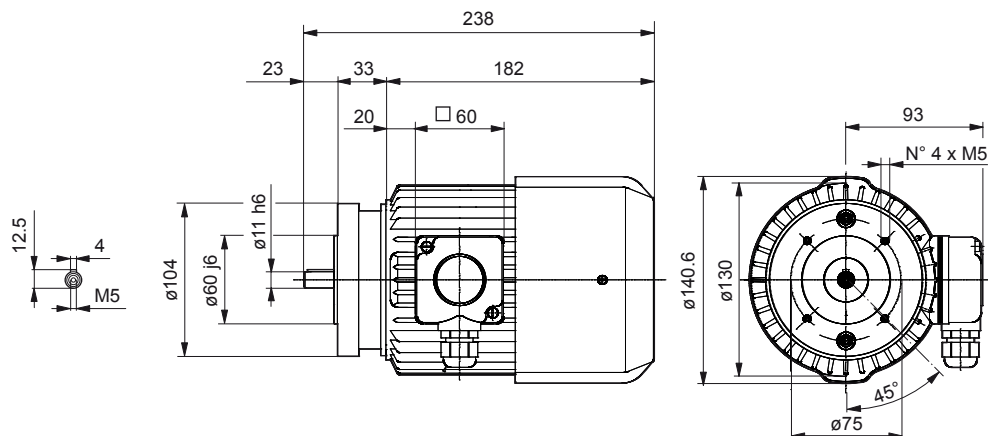
BC240-12-2000-230	12	2000	230	1.0	27	0.04	0.5	0.8	6.7
BC240-24-2000-260	24				16	0.1	1.7		
BC240-36-2000-260	36		10	0.2	3.8				
BC240-48-2000-260	48		7.7	0.32	6.6				
BC240-65-2000-260	65		5.6	0.5	12				
BC240-110-2000-260	110		3.3	5	29				
BC240-180-2000-260	180		2	13	76				

BC240-12-3000-320	12	3000	320	1.0	37	0.02	0.06	0.8	6.7
BC240-24-3000-400	24				23	0.06	0.8		
BC240-36-3000-400	36		16	0.1	1.6				
BC240-48-3000-400	48		12	0.15	2.7				
BC240-65-3000-400	65		8.5	0.22	4.7				
BC240-110-3000-400	110		5	0.45	13				
BC240-180-3000-400	180		3.1	5.5	32				

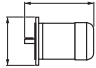
63 B5



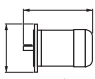
63 B14

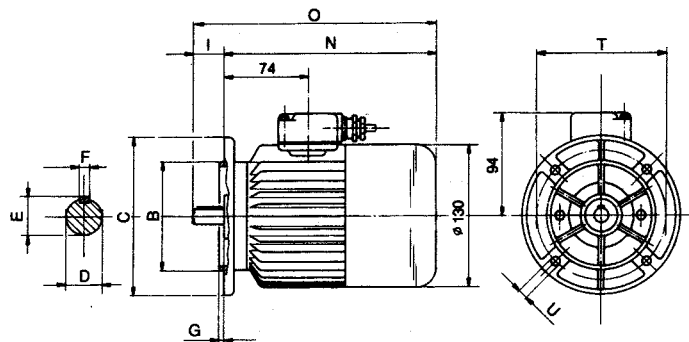


BC270

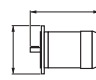
	U [V]	n_2 [rpm]	P_2 [W]	M_2 [Nm]	I_n [A]	Ω ohm	L mH	J Kg \cdot m 2 \cdot 10 $^{-3}$		
BC270- 12-1200-150	12	1200	150	1.3	22	0.16	0.93	0.5	5.6	a
BC270- 24-1400-150	24	1400	150		11					
BC270- 48-1500-200	48	1500	200		5					
BC270- 90-1200-170	90	1200	170		2.6	9.57	64.37			
BC270- 24-2900-370	24	2900	370		22	0.16	0.93			
BC270- 48-3000-370	48	3000	370		11					
BC270- 90-3000-370	90	3000	370		5					
BC270-180-2700-370	180	2700	370		2.6	9.57	64.37			
BC270- 12-1400-310	12	1400	310	2.2	40	0.056	0.31	0.95	9	b
BC270- 24-1400-370	24	1400	370		20					
BC270- 48-1500-370	48	1500	370		9					
BC270- 90-1400-370	90	1400	370		5.5	2.81	19.76			
BC270- 24-3100-750	24	3100	750		40	0.063	0.31			
BC270- 48-3000-750	48	3000	750		20					
BC270- 90-3000-750	90	3000	750		9					
BC270-180-3000-750	180	3000	750		4.9	2.81	19.76			

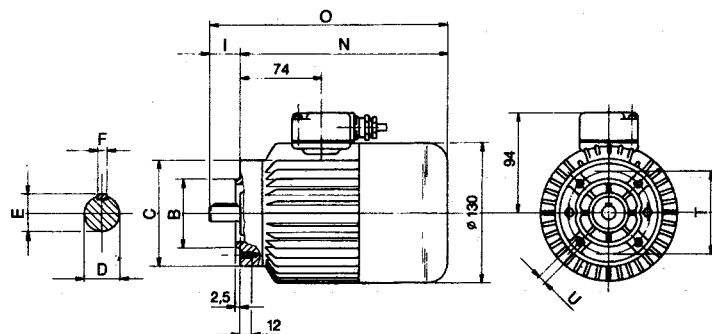
71 B5

	D	B	C	I	E	F	G	N	O	T	U
a	14	110	160	30	16	5	3.5	203	233	130	9.5
b								269	299		


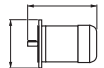


71 B14

	D	B	C	I	E	F	N	O	T	U
a	14	70	110	30	16	5	203	233	85	M6
b							269	299		

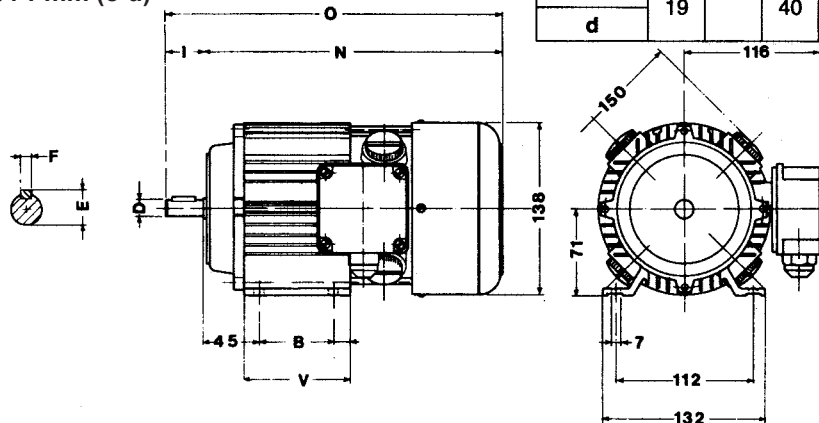


BC310

	U [V]	n ₂ [rpm]	P ₂ [W]	M ₂ [Nm]	I _n [A]	J Kgm ² •10 ⁻³		
BC310-12-1500-300	12	1500	300	1.9	33.2	1.5	7.2	a
BC310-24-1500-300	24				16.6			
BC310-36-1500-300	36				11			
BC310-48-1500-300	48				8.3			
BC310-12-1500-400	12		400	2.6	44	2.2	9.4	b
BC310-24-1500-400	24				22			
BC310-36-1500-400	36				14.6			
BC310-48-1500-400	48				11			
BC310-12-1500-600	12		600	3.8	67	2.9	11	c
BC310-24-1500-600	24				33.4			
BC310-36-1500-600	36				22			
BC310-48-1500-600	48				16.7			
BC310-12-1500-700	12		700	4.5	76	5	16	d
BC310-24-1500-700	24				38			
BC310-36-1500-700	36				25			
BC310-48-1500-700	48				19			
BC310-12-2000-400	12	2000	400	1.9	43	1.5	7.2	a
BC310-24-2000-400	24				21.5			
BC310-36-2000-400	36				14.3			
BC310-48-2000-400	48				10.3			
BC310-12-2000-550	12		550	2.6	59	2.2	9.4	b
BC310-24-2000-550	24				29.4			
BC310-36-2000-550	36				19.6			
BC310-48-2000-550	48				15			
BC310-12-2000-800	12		800	3.8	84	2.9	11	c
BC310-24-2000-800	24				42			
BC310-36-2000-800	36				28			
BC310-48-2000-800	48				21			
BC310-24-2000-950	24		950	4.5	52	5	16	d
BC310-36-2000-950	36				34			
BC310-48-2000-950	48				26			
BC310-12-3000-600	12		3000	600	1.9	64	1.5	7.2
BC310-24-3000-600	24	32						
BC310-36-3000-600	36	21						
BC310-48-3000-600	48	16						
BC310-12-3000-800	12	800		2.6	84	2.2	9.4	b
BC310-24-3000-800	24				42			
BC310-36-3000-800	36				22			
BC310-48-3000-800	48				20			
BC310-36-3000-1200	36	1200		3.8	41	2.9	11	c
BC310-48-3000-1200	48				31			
BC310-36-3000-1400	36	1400		4.5	48	5	16	d
BC310-48-3000-1400	48				36			

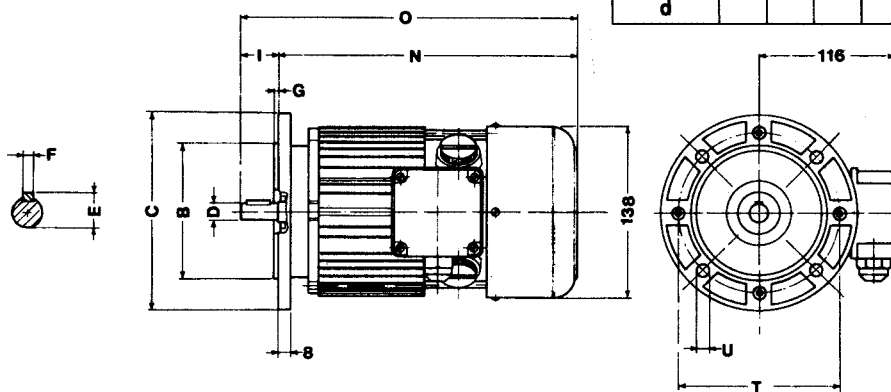
71 B3 80 B3

80 con altezza asse 71 mm (c-d)
80 with shaft height 71 mm (c-d)



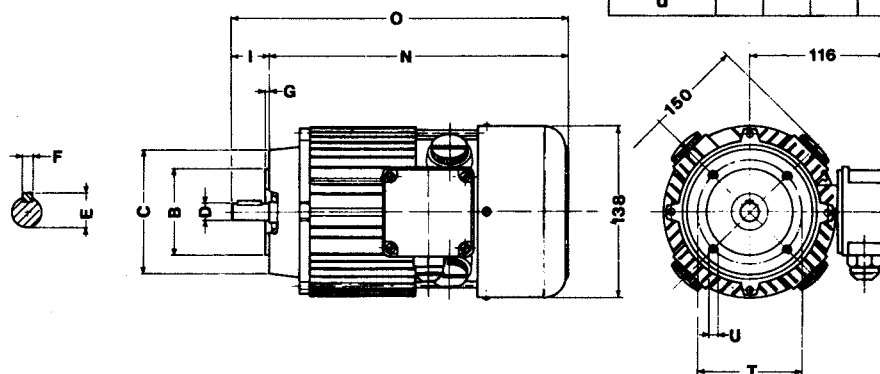
	D	B	I	E	F	N	O	V	X
a	14	60	30	16	5	237	267	83	12
b						269	299	115	14
c	19	90	40	21.5	6	304	344	150	49
d						347	387	193	92

71 B5 80 B5



	D	B	C	I	E	F	G	N	O	T	U
a	14	110	160	30	16	5	3.5	237	267	130	9.5
b								269	299		
c	19	130	200	40	21.5	6	3.5	317	357	165	11.5
d								360	400		

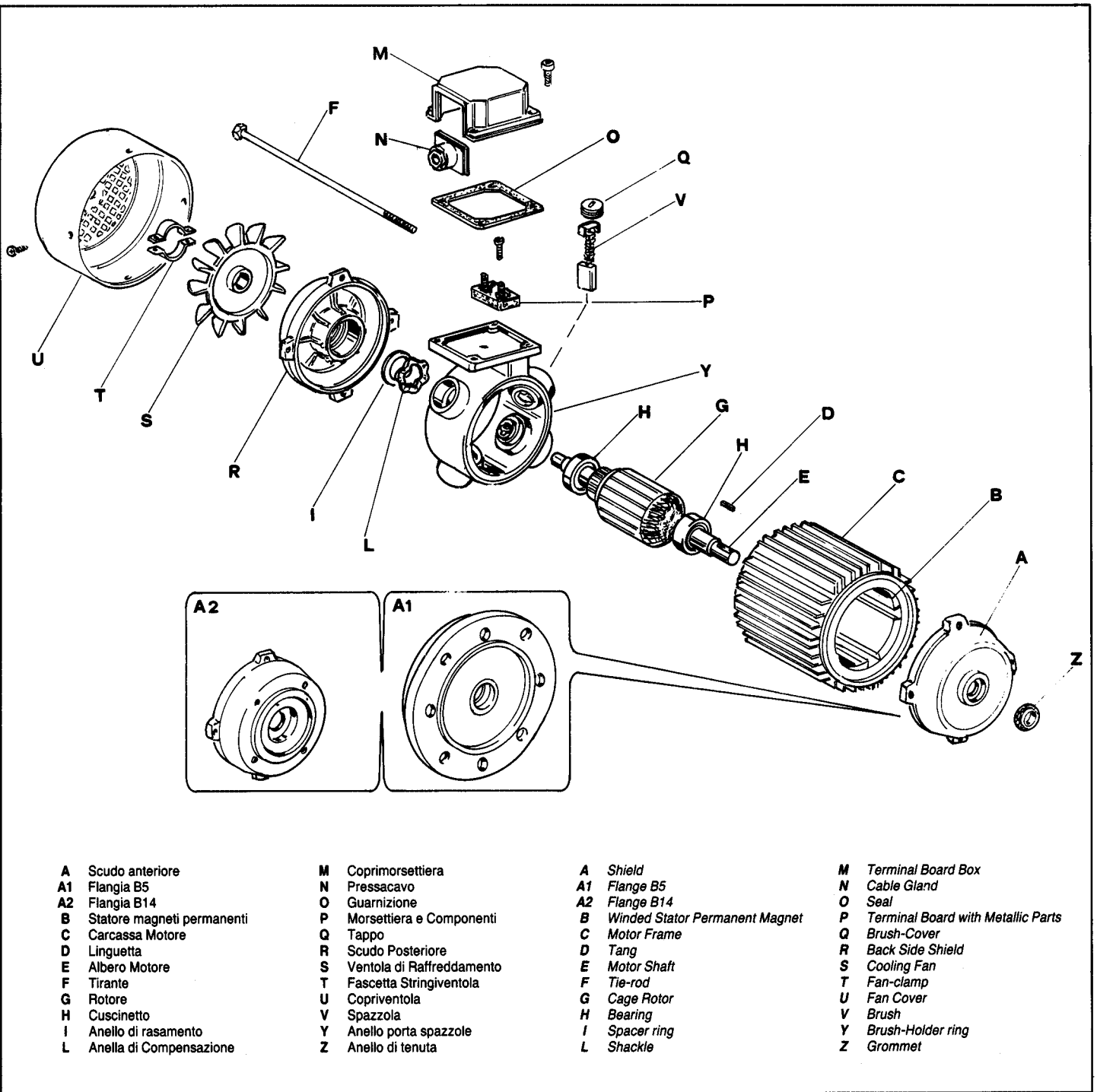
71 B14 80 B14



	D	B	C	I	E	F	G	N	O	T	U
a	14	70	105	30	16	5	2.5	237	267	85	M6
b								269	299		
c	19	80	120	40	21.5	6	3	304	344	100	M6
d								347	387		

Esecuzione con piedi (B3) è possibile anche in associazione con B5 e B14.

Foot mounted version (B3) also available in combination with flange version B5 or B14.



Questa pubblicazione annulla e sostituisce ogni precedente edizione o revisione. Ci riserviamo il diritto di apportare modifiche senza preavviso. È vietata la produzione anche parziale senza autorizzazione.

This publication supersedes and replaces any previous edition and revision. We reserve the right to implement modifications without notice. This catalogue cannot be reproduced, even partially, without prior consent.



Dal 1956 Bonfiglioli progetta e realizza soluzioni innovative ed affidabili per il controllo e la trasmissione di potenza nell'industria e nelle macchine operatrici semoventi e per le energie rinnovabili.

Bonfiglioli has been designing and developing innovative and reliable power transmission and control solutions for industry, mobile machinery and renewable energy applications since 1956.